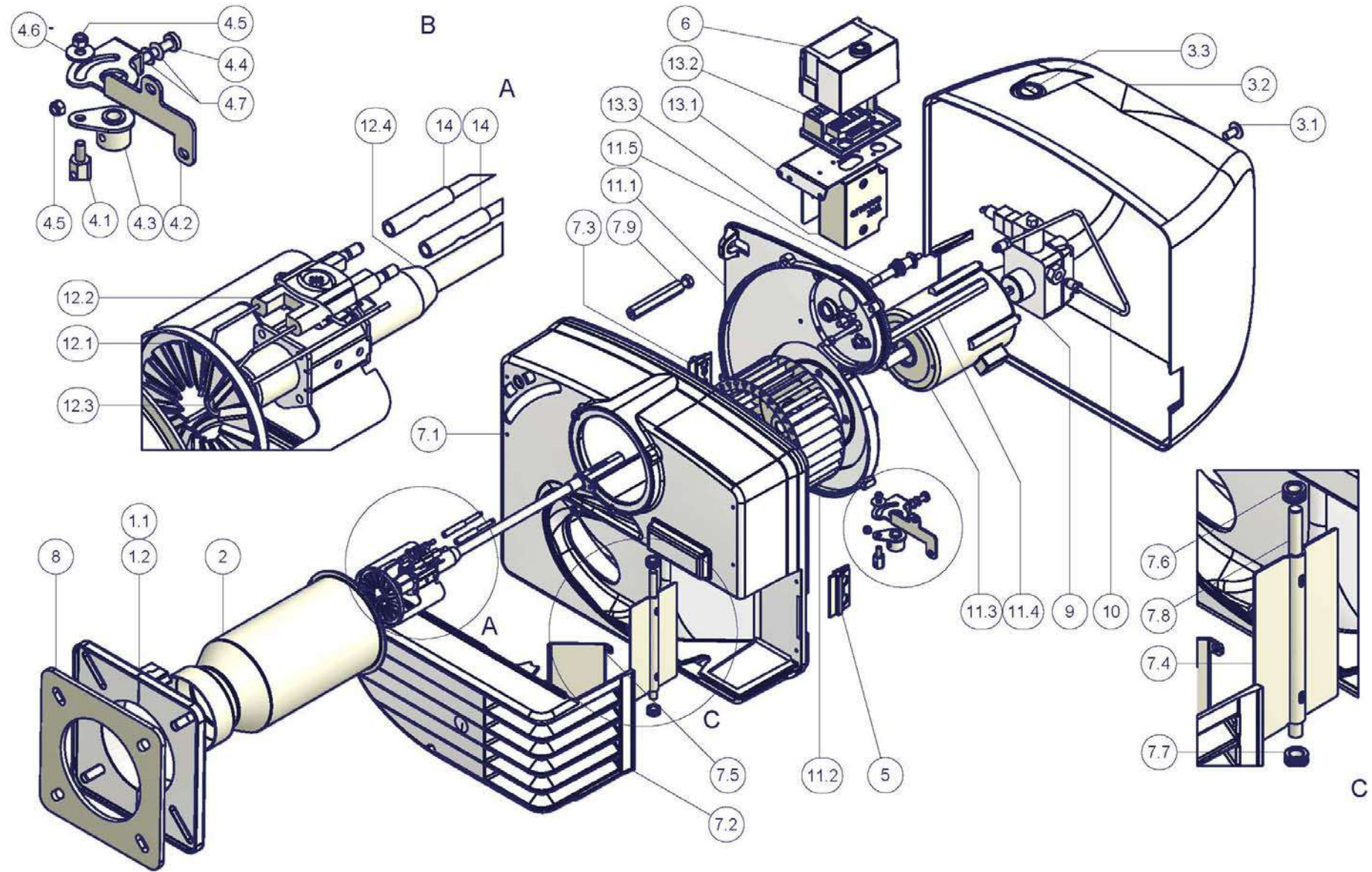


ЗАПАСНЫЕ ЧАСТИ

Название	Код			
	LO 140 TN	LO 140 AB	LO 200 TN	LO 200 AB
ЭЛЕКТРОННЫЙ БЛОК КОНТРОЛЯ ПЛАМЕНИ	2020445	2020445	2020445	2020445
КАТУШКАEVG1	2580402	2580402	2580402	2580402
КАТУШКАEVG2		2580402		2580402
СОПЛО (СТАНДАРТНАЯ)	30900H0	30900H0	30900H2	30900H2
СОПЛО (длинное)	30900H1	30900H1	30900H3	30900H3
КАБЕЛЬ ЗАПАЛЬНОГО ЭЛЕКТРОДА	6050154	6050154	6050154	6050154
КОЖУХ	1011808	1011808	1011808	1011808
ЗАПАЛЬНЫЙ ЭЛЕКТРОДА	2080283	2080283	2080283	2080283
ФИЛЬТР ТОПЛИВА	2090027	2090027	2090027	2090027
ДИЗЕЛЬНЫХ ШЛАНГОВ	234FX22	234FX22	234FX22	234FX22
ФОТОРЕЗИСТОР	2510034	2510033	2510034	2510033
МУФТА КОМПЛЕКТНАЯ ДВИГАТЕЛЯ-НАСОСА	2540055	2540055	2540055	2540055
ФЛАНЕЦ	2110031	2110031	2110031	2110031
ДВИГАТЕЛЬ	2180715	2180715	2180715	2180715
НАСОС	2590130	2590152	2590130	2590152
ДЕРЖАТЕЛЬ ФОРСУНКИ (СТАНДАРТНАЯ)	30200E9	30200E9	30200E9	30200E9
ДЕРЖАТЕЛЬ ФОРСУНКИ (длинное)	30200F0	30200F0	30200F0	30200F0
ПЛАТА ДЛЯ ПЕЧАТНЫХ СХЕМ	-	6100547	-	6100547
СЕРВОПРИВОД	-	2480057	-	2480057
ГОЛОВКА СГОРАНИЯ ГОРЕЛКИ	30601C4	30601C4	30601C5	30601C5
ТРАНСФОРМАТОР	2170231	2170231	2170231	2170231
ФОРСУНКА	2610004	2610004	2610004	2610004
КРЫЛЬЧАТКА ВЕНТИЛЯТОРА	2150077	2150077	2150076	2150076

ВЗОРВАННАЯ ГОРЕЛКА - Горелка одноступенчатая

Поз	Описание
1.1	ФЛАНЕЦ (УР)
1.2	ФЛАНЕЦ (НАУТ)
2	СОПЛО
3.1	ВИНТ КРЕПЛЕНИЯ КОЖУХА
3.2	КОЖУХ
3.3	ЗЗАЩИТНАЯ РЕЗИНКА КНОПКИ СБРОСА БЛОКИРОВКИ
4.1	БЛОКИРОВОЧНЫЙ ВИНТ ИНДИКАТОРА
5	2-ХОДНЫЙ КАБЕЛЕВОД
6	ЭЛЕКТРОННЫЙ БЛОК КОНТРОЛЯ ПЛАМЕНИ
7.1	УЛИТКА
7.2	ВОЗДУШНАЯ КОРОБКА
7.3	4-ХОДНЫЙ КАБЕЛЕВОД
7.4	ВОЗДУШНАЯ ЗАСЛОНКА
7.5	НАПРАВЛЯЮЩАЯ ЛОПАСТЬ
7.6	ВТУЛКА
7.7	ВТУЛКА
7.8	СТЕРЖЕНЬ ВОЗДУШНОЙ ЗАСЛОНКИ
7.9	СТЕРЖЕНЬ КОМПОНЕНТКНОЙ ПЛИТЫ
8	ПРОКЛАДКА
9	НАСОС
10	ТРУБКА НАСОСА
11.1	ПЛИТА ДВИГАТЕЛЯ
11.2	КРЫЛЬЧАТКА ВЕНТИЛЯТОРА
11.3	ДВИГАТЕЛЬ
11.4	КРЕПЕЖНЫЙ ШТИФТ ПЛИТЫ
11.5	ФОТОРЕЗИСТОР
12.1	ДИФФУЗОР
12.2	ЗАПАЛЬНЫЙ ЭЛЕКТРОД
12.3	ФОРСУНКА
12.4	ДЕРЖАТЕЛЬ ФОРСУНКИ
13.2	ОСНОВАНИЕ ЭЛЕКТРОННОГО БЛОКА
13.3	ТРАНСФОРМАТОР
14	ЗАПАЛЬНЫЕ КАБЕЛИ



Горелка двуступенчатая

Поз	Описание
1	СОПЛО
2.1	ВИНТ КРЕПЛЕНИЯ КОЖУХА
2.2	КОЖУХ
2.3	ЗАЩИТНАЯ РЕЗИНКА КНОПКИ СБРОСА БЛОКИРОВКИ
3.1	ФЛАНЕЦ
3.2	ФЛАНЕЦ
4	2-ХОДНЫЙ КАБЕЛЕВОД
5	ЭЛЕКТРОННЫЙ БЛОК КОНТРОЛЯ ПЛАМЕНИ
6.1	УЛИТКА
6.2	ВОЗДУШНАЯ КОРОБКА
6.3	4-ХОДНЫЙ КАБЕЛЕВОД
6.4	ВОЗДУШНАЯ ЗАСЛОНКА
6.5	НАПРАВЛЯЮЩАЯ ЛОПАСТЬ
6.6	ВТУЛКА
6.7	ВТУЛКА
6.8	СТЕРЖЕНЬ ВОЗДУШНОЙ ЗАСЛОНКИ
6.9	СТЕРЖЕНЬ КОМПОНЕНТНОЙ ПЛИТЫ
6.10	ВТУЛКА
7	ФЛАНЕЦ
8	МУФТА
9	НАСОС
10.2	ТЯГА
10.3	СЕРВОПРИВОД
10.4	ВТУЛКА
11	ТРУБКА НАСОСА
12.1	ПЛИТА ДВИГАТЕЛЯ
12.2	КРЫЛЬЧАТКА ВЕНТИЛЯТОРА
12.3	ДВИГАТЕЛЬ
12.4	ШТИФТ
12.5	ФОТОРЕЗИСТОР
13.1	ДЕРЖАТЕЛЬ ФОРСУНКИ
13.2	ДИФФУЗОР
13.3	ЗАПАЛЬНЫЙ ЭЛЕКТРОД
13.4	ФОРСУНКА
14	ЩИТ В СБОРЕ
15.2	ОСНОВАНИЕ ЭЛЕКТРОННОГО БЛОКА
15.3	ТРАНСФОРМАТОР
15.4	СТЕРЖЕНЬ ЗАЗЕМЛЕНИЯ
15.5	ПЛАТА ДЛЯ ПЕЧАТНЫХ СХЕМ
16	ЗАПАЛЬНЫЕ КАБЕЛИ

